

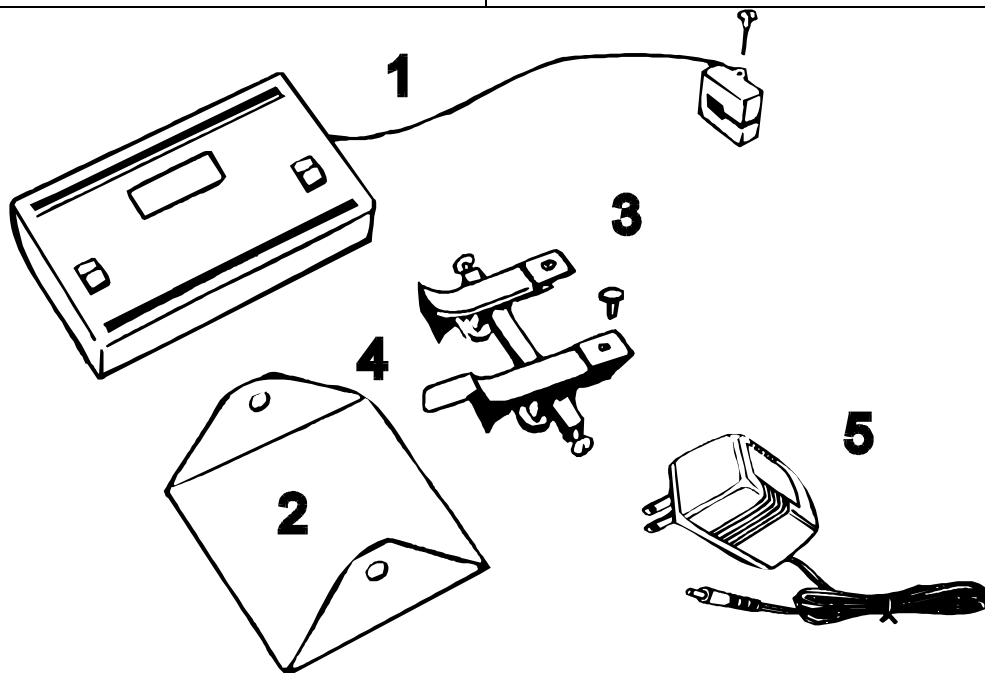
Komponentenzähler / Counter CC-15

Betriebsanleitung

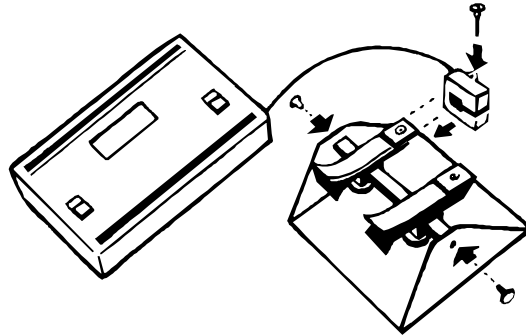
Operating instruction

Technische Daten	Technical Data
<ul style="list-style-type: none">☑ Vor- und Rückwärtszähler mit 6 stelliger Anzeige bis "999999"☑ Teilervorwahl 1..8☑ Zählgeschwindigkeit: 100/sec☑ Genauigkeit: +/- 1Digit☑ Wiederaufladbare NiCd Zellen eingebaut☑ Masse: L=190mm, B=100mm, H=30mm☑ Detektierbare Komponentenbedrahtung von 0,4 bis 1,5mm \varnothing	<ul style="list-style-type: none">☑ Up- and down counter with 6-digit display up to "999999"☑ Divider ratio setting 1..8☑ Counting speed 100 counts/sec.☑ Accuracy: +/- 1 digit☑ Equipped with rechargeable NiCd cells☑ Dimensions: L=190 mm, W=100 mm H=30mm☑ Detects component wires from 0,4 to 1,5 mm diameter

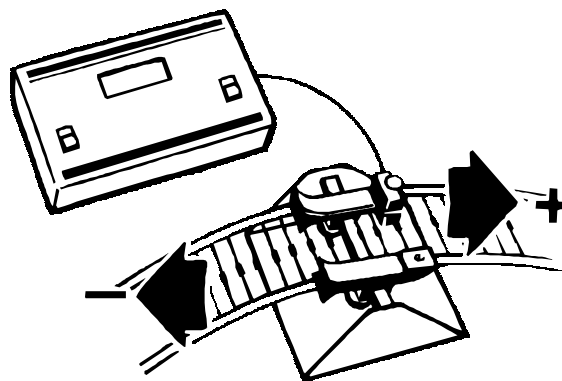
Lieferumfang	Delivery Check
<ul style="list-style-type: none">① Zähler mit Sensorkopfschraube② Grundplatte③ Gurtenführung mit Trägerschiene④ Federblech⑤ Netzadapter 230/9V= oder 115V/9V=	<ul style="list-style-type: none">① Counter with sensor head screw② Base③ Belt guide assembly④ Side guide strip⑤ Mains adapter 230/9V= or 115/9V=



Zusammenbau	Assembly
<ul style="list-style-type: none"> • 4-Kant Stange mit Gurtenführungen auf Blechsupport montieren. • Zählsensor mit Rändelschraube auf der linken Gurtenführung fixieren. • Bei radialen Bauteilen Federblech auf die rechte Gurtenführung montieren. • Der Zählsensor kann auch direkt auf CB-111 oder CB-112 montiert werden. 	<ul style="list-style-type: none"> • Fix square-rod with band-guides on metal-support. • Mount photo-cell on the left-hand band-guide with screw. • For radial components, mount spring plate on the right-hand band-guide. • The photo-cell may also be placed on the CB-111 and the CB-112.

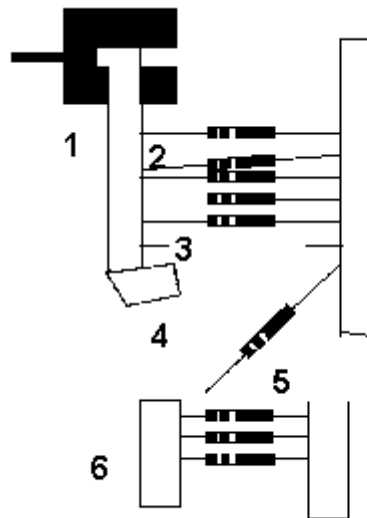


Funktionsweise	Method of operation
<p>Im Sensorkopf befindet sich eine Lichtschranke, welche unsichtbares Infrarotlicht von einem Sender zu einem Empfänger strahlt. Bei Unterbrechung dieses Strahls durch den Anschlussdraht eines Bauelementes oder irgendeines anderen undurchlässigen Mediums wird ein elektronischer Zähler je nach Bewegungsrichtung um einen Schritt vor- oder zurückgestellt. Die Möglichkeit vor- oder rückwärts zu zählen erhöht die Genauigkeit. Die Speisung der Elektronik kann durch den eingebauten Akku oder über ein Netzgerät von 9Vdc erfolgen .</p>	<p>The sensor head contains an infrared photo interrupter on which the component legs pass by. The motion of the component legs or other non transmissive media through the sensorhead causes the infrared receiver to trigger an electronic control circuit. The counter will show how many components have passed through. Counting is possible in either direction. Up-down feature offers highest safety level against erratic counts. The circuit is powered on built-in NiCd battery pack or on mains adapter.</p>



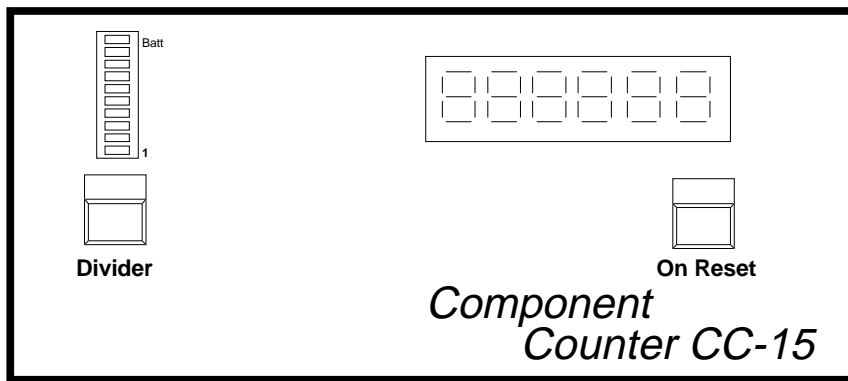
Fehlerquellen

Sources of malfunction



Ursachen für falsche Zählerergebnisse	Possible causes of erratic counting
1. Das seitliche Spiel des Gurtenbandes in der Führung ist grösser als 2mm.	1. The side play of the band in the guides is larger than 2 mm.
2. Verbogene Anschlussdrähte berühren einander .	2. Bent component legs can be counted wrong if they touch each other.
3. Drahtstummel von ausgeschnittenen (defekten) Bauelementen werden mitgezählt wenn zu lang.	3. Remaining short legs of "bad marks" (e.g. cut-away components) could be counted too if they are too long.
4. Lange Enden des Gurtenbandes ragen in den Bereich der Lichtschranke.	4. Bent-over ends of the band can be counted as a component.
5. Bauelemente sind nicht fest im Gurtband und kippen beim Durchziehen aus dem Bereich der Lichtschranke.	5. Components not secured properly on the bandolier can not be counted if slipping around sensor head.
6. Gurtband ist zu breit oder reicht bis in den Zählslotz der Lichtschranke .	6. Band is too wide or is positioned too close to sensing slit.

Weitere Fehlerquellen	Other failure sources
<ul style="list-style-type: none"> • Druckbeanspruchung des Zählsensors muss vermieden werden. Der Infrarotstrahl kann verschoben werden und so ein korrektes Zählen verunmöglichen. • Die Glasabdeckungen der Lichtschranke sind verschmutzt. Abhilfe: Fremdkörper mit einem weichen Pinsel entfernen. • Die wiederaufladbaren Akkus sind entladen. Auf der LED Anzeige leuchtet "BATT". Abhilfe:Zähler mit mitgeliefertem Netzadapter mindestens 24Std aufladen. • Es wurde vergessen, vor Einführen des Gurtes das Gerät auf "0" zurückzustellen. Abhilfe: Zählerstand durch drücken der Taste "RESET" auf Null stellen. • Bei Netzbetrieb keine Anzeige möglich. Abhilfe: Steckdose, Kabelanschlüsse und Netzgerät durch Fachmann überprüfen lassen. 	<ul style="list-style-type: none"> • If the counting head is distorted the photoelectric beam may not be correctly received and so detector fails. • The glass coverings of the photo interruptor can become dirty. Action:Clean both lenses with a soft paint brush. • The rechargeable accu is discharged. The "BATT" LED lights up. Action:Charge counter with delivered power supply for minimum 24hrs. • The counter must be reset to "0" before use. Action: Reset to zero by pressing "RESET" knob. • If the counter is being powered by the mains adapter and it does not work at all Action: Have the wall socket, wire connections and adapter inspected by technician.
<p>Sollten die hier aufgeführten Hinweise in Ihrem Falle nicht zutreffen, bitten wir Sie, das Gerät mit einer möglichst genauen Fehlerbeschreibung an Ihre Vertretung einzusenden. HINWEIS: Mit einer genauen Fehlerangabe versehen, wird Ihr Gerät rascher repariert als ohne, und es können erst noch Reparaturkosten gespart werden.</p>	<p>The CC-15 counter is a well designed and reliable instrument. If in the unlikely event of a breakdown not covered by the preceding notes, then please return the unit to the supplying agent with as much information as possible. This reduces fault finding time and hence repair cost.</p>



Zähler einschalten	Switch on unit
<p>Zähler durch kurzes Betätigen der Taste "ON/RESET" einschalten.</p> <ul style="list-style-type: none"> • Segmenttest des Displays wird durchgeführt • Aktuelles Teilverhältnis wird angezeigt • Letzter Zählerstand (Speicher) wird angezeigt 	<p>Switch on by "ON/RESET" key.</p> <ul style="list-style-type: none"> • LCD segment test will start • Actual divider setting will be shown • Last display content (memory) will appear

Vorteiler anzeigen	Show divider
<p>Kurzes Betätigen der Taste "DIVIDER"</p> <ul style="list-style-type: none"> • Divisor wird während 2 Sekunden im Display angezeigt 	<p>Short pressing of "DIVIDER" key</p> <ul style="list-style-type: none"> • Divider setting will be shown for 2 seconds

Vorteiler verändern	Divider change
<p>Taste "DIVIDER" länger als 3 Sekunden drücken.</p> <ul style="list-style-type: none"> • Divisor erhöht sich um eins oder mehr und wird im Display und auf LED Signal angezeigt • Sobald gewünschter Teilungsfaktor angezeigt wird, Taste sofort loslassen 	<p>Press "DIVIDER" key for more than 3 sec.</p> <ul style="list-style-type: none"> • Divider increases to one or more and will be displayed on LED and LCD-display • Release key as soon as correct selection appears

Zähler ausschalten	Switching off
<p>Falls während 3 Minuten kein Zählvorgang mehr stattfindet, stellt der Komponentenzähler automatisch ab und sichert alle zuletzt angezeigten Werte im Speicher. Manuell kann der Zähler auch durch Drücken der "ON/RESET" Taste während 3 Sekunden und anschliessendem Loslassen ausgeschaltet werden.</p>	<p>The counter will activate its auto shut-off function about 3 minutes after last count. All displays will be saved to internal memory for later use if necessary. Manual switch off is possible by pressing "ON/RESET" knob for 3 seconds and release.</p>

Akkuwartung	Accu maintenance
<p>Der Komponentenzähler ist mit einem 600mA/h Akkupack ausgerüstet. Um ein Überladen zu verhindern, sind folgende Punkte unbedingt zu beachten:</p> <p>☞ Nur mitgeliefertes Netzgerät benutzen !</p> <p>Netzgerät kann dauernd eingesteckt bleiben, um aber eine möglichst lange Lebensdauer der wiederaufladbaren Batterien zu gewährleisten ist folgendes Vorgehen möglichst einzuhalten:</p> <ul style="list-style-type: none"> • Netzgerät einstecken wenn auf LED Signal BATT. leuchtet • Komponentenzähler mit Netzgerät 24 Stunden aufladen • Netzgerät entfernen 	<p>The component counter is equipped with a rechargeable battery pack of 600mA/h. To prevent overcharge note the following:</p> <p>☞ Use the delivered power supply only !</p> <p>Power supply can be connected to counter continuously without overcharging battery. To obtain long battery life proceed as follows:</p> <ul style="list-style-type: none"> • Connect power supply if LED sign BATT. appears • Recharge unit for 24 hours • Disconnect power supply

Ersatzteilliste		Spare parts list	
921.8000	Komponentenzähler CC-15	921.8000	Component counter CC-15
721.7402	Zählsensor komplett	721.7402	Photocell assembly complete
721.8001	Ersatzprintplatte CC-15	721.8001	Replacement PCB CC15
721.8502	NiCd Akkupack 600mA/h	721.8502	NiCd Accu pack 600mA/h
721.8503	Gehäuse komplett	721.8503	Housing complete
666.0013	LC-Display 6. Segment	666.0013	LC-Display 6. Segment
620.0029	Kunststoffknopf 12mm,weiss	620.0029	Plastic knob 12mm,white
261.0003	Paar Gurtenführungen	261.0003	Pair of bandguides
321.7006	Führungsblech	321.7006	Side guide strip

28. Juni 1999

©